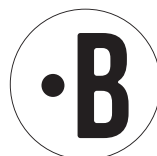
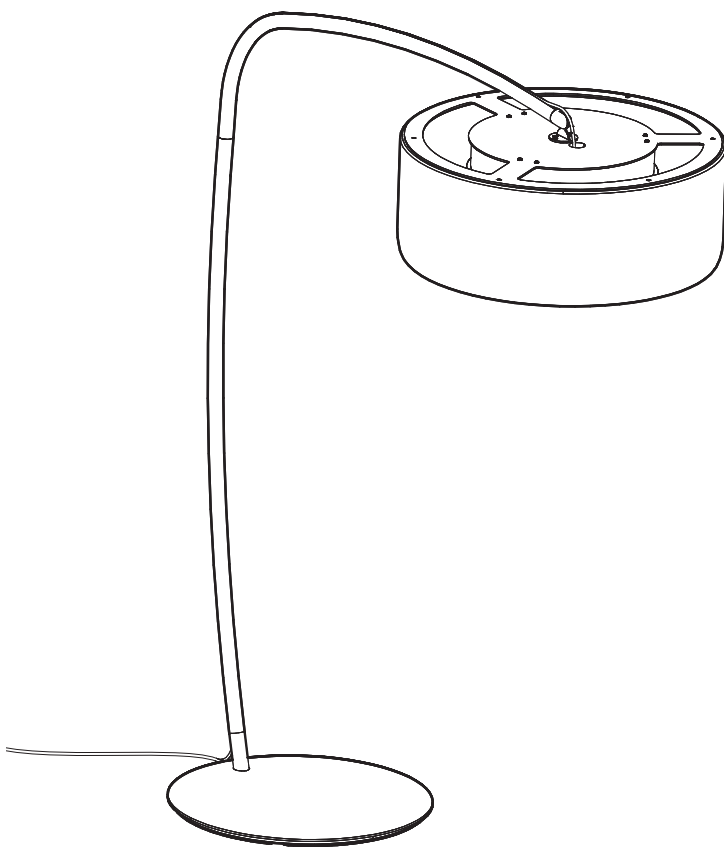


BuzziJet Standing

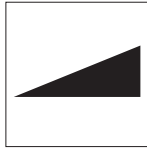
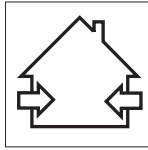
INSTALLATION MANUAL

NOTICE D'EMPLOI

120V/60HZ



Technical info



! The light source of this luminaire is not replaceable; when the light source reaches its end of life the whole luminaire shall be replaced.

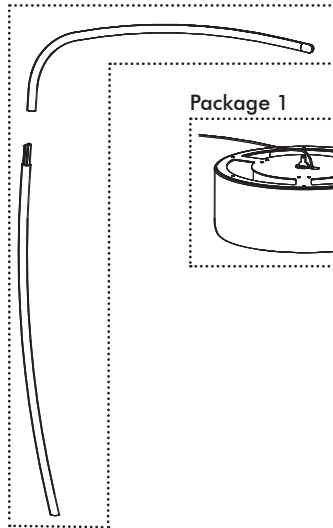
If the external flexible cable or cord of this luminaire is damaged, it shall be exclusively replaced by the manufacturer or his service agent or a similar qualified person in order to avoid a hazard.

“IMPORTANT SAFETY INSTRUCTIONS: “This portable luminaire has a polarized plug (one blade is wider than the other) as a feature to reduce the risk of electric shock. This plug will fit in a polarized outlet only one way. If the plug does not fit fully in the outlet, reverse the plug. If it still does not fit, contact a qualified electrician. Never use with an extension cord unless plug can be fully inserted. Do not alter the plug.”

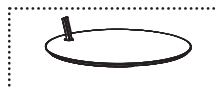
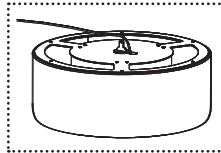
INSTRUCTIONS DE SÉCURITÉ IMPORTANTES: «Ce luminaire portable est doté d’une fiche polarisée (une lame est plus large que l’autre) afin de réduire le risque de choc électrique. Cette fiche ne peut être insérée dans une prise polarisée que dans un sens. Si la fiche ne rentre pas complètement dans la prise, inversez-la. Si elle ne rentre toujours pas, contactez un électricien qualifié. Ne jamais utiliser avec une rallonge à moins que la fiche ne soit complètement insérée. Ne modifiez pas la fiche.»

Included

Package 3 (may be shipped separately: A-0000006915)



Package 1

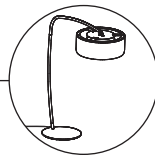


Package 2 (may be shipped separately: A-0000006914)

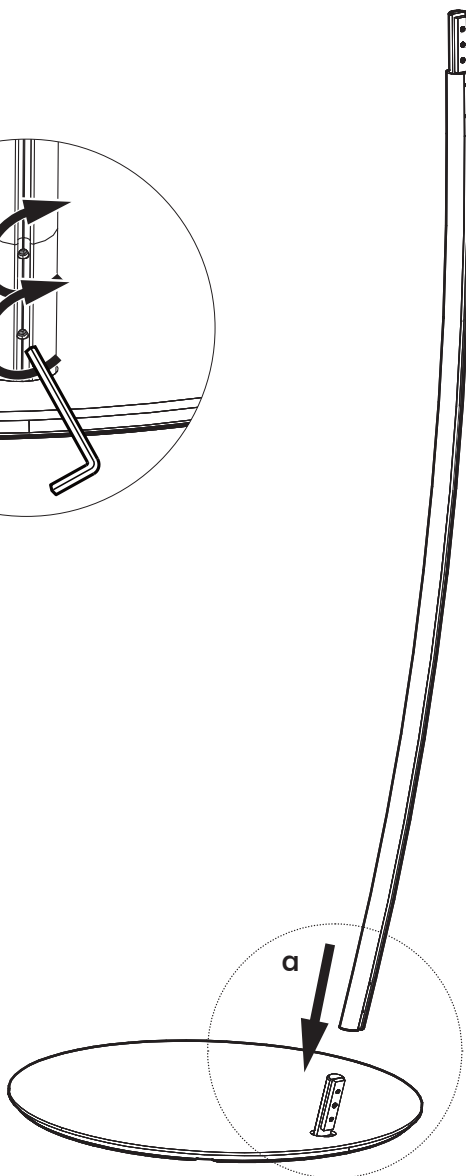
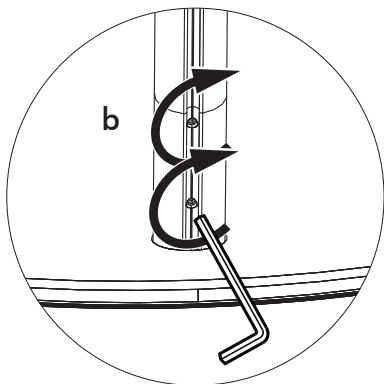


BuzziJet Standing

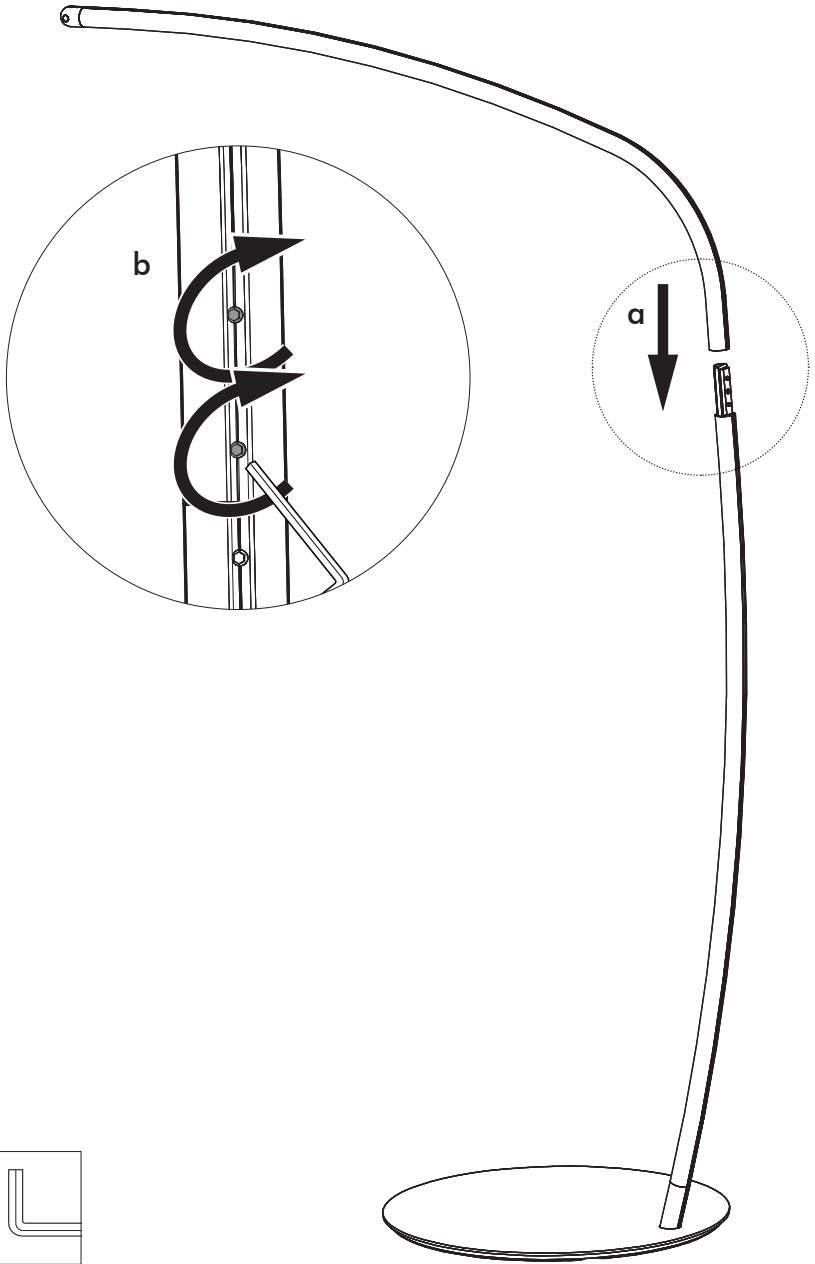
1 PERS. 



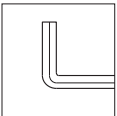
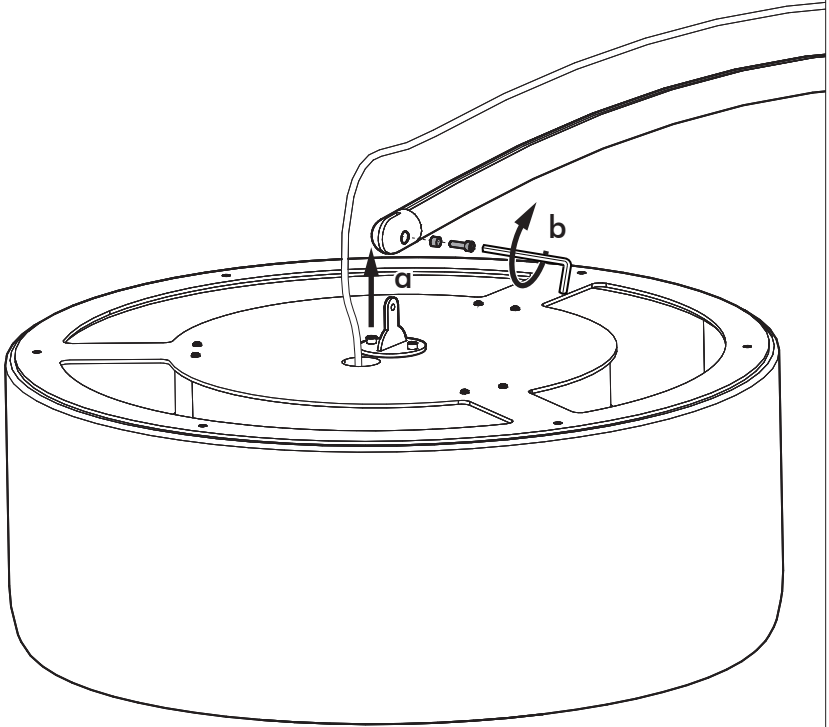
1



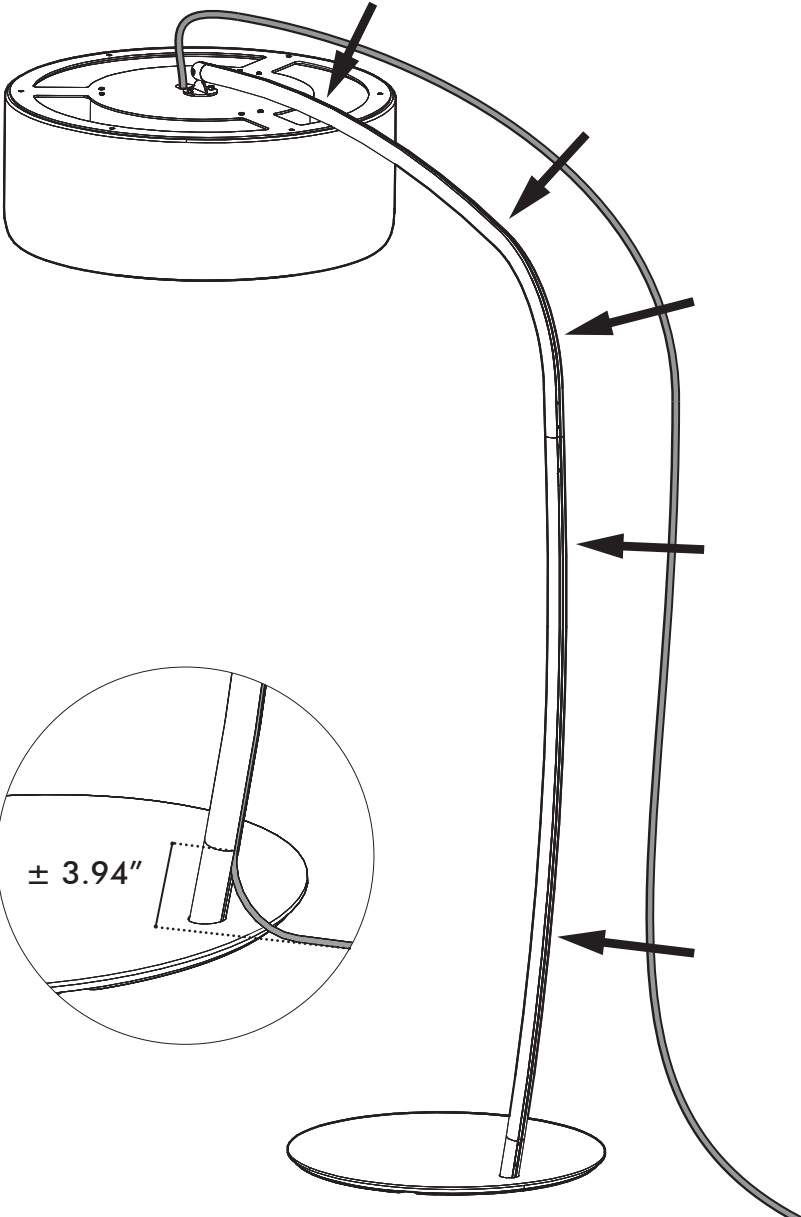
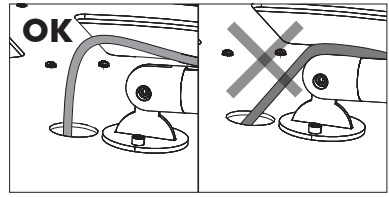
2



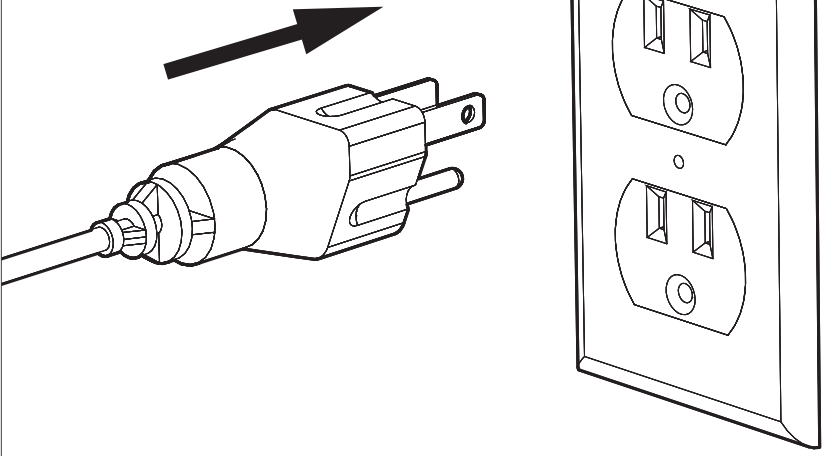
3



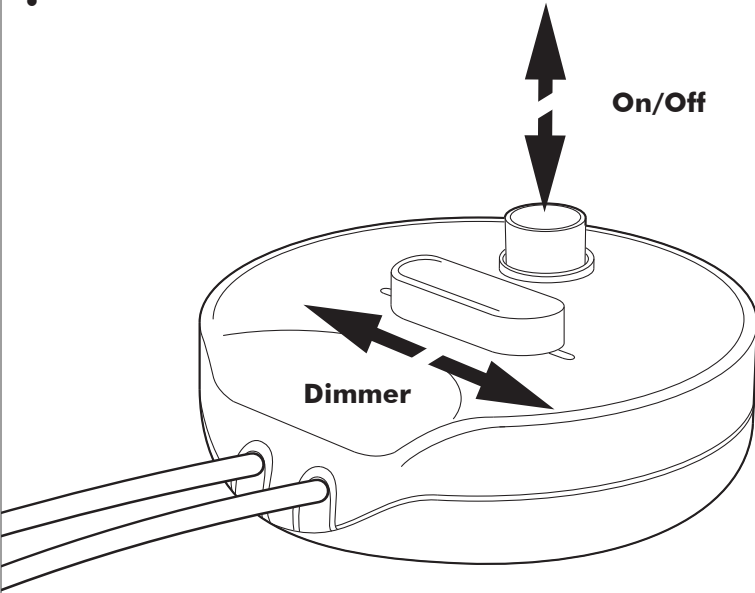
4



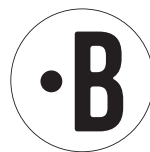
5



!



BuzziSpace
Groeningenlei 141
2550 Antwerp, Kontich
Belgium
☎ +32 (0)3 846 10 00
✉ info@buzzi.space
🌐 www.buzzi.space



A-0000007006/1
Last update: 23/06/2020